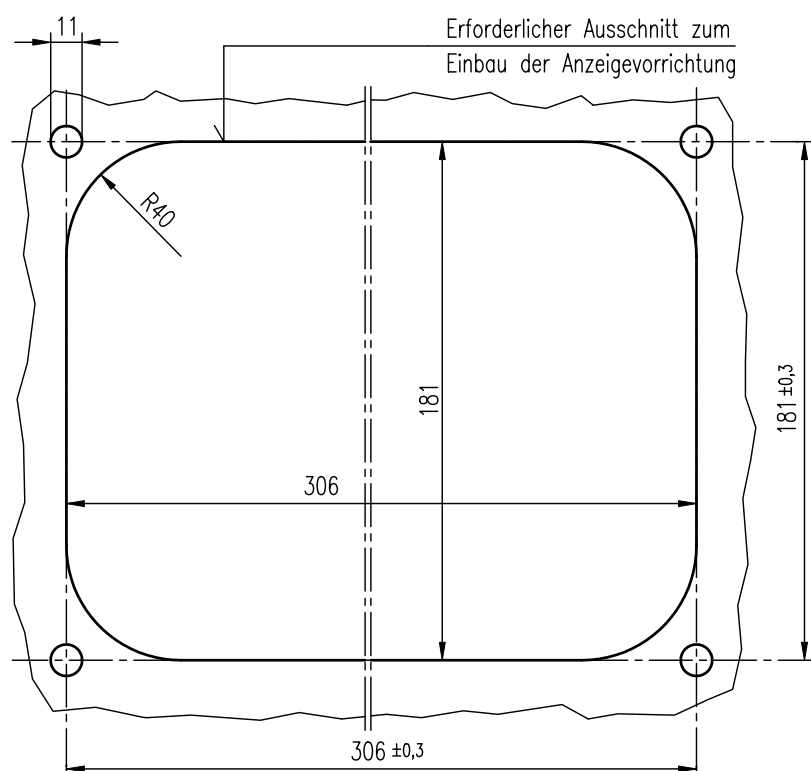
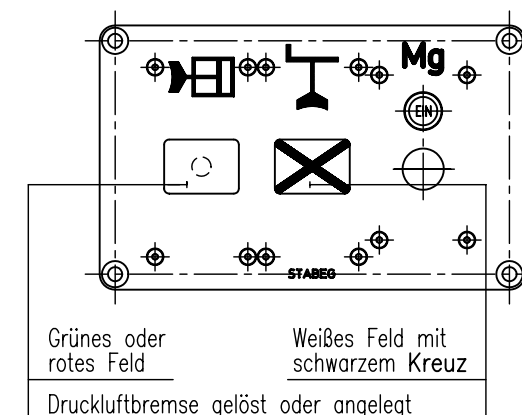
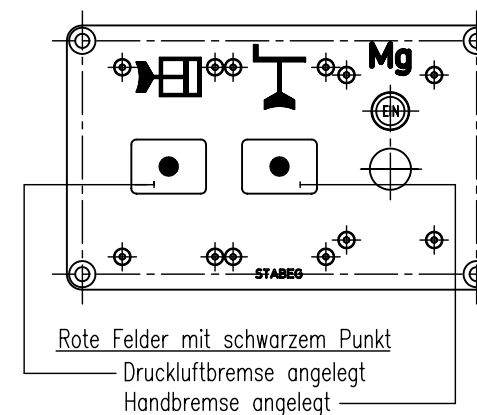
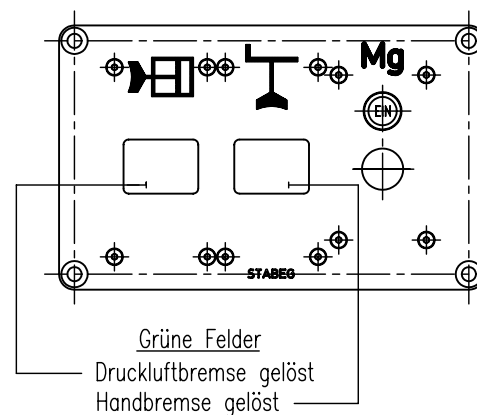
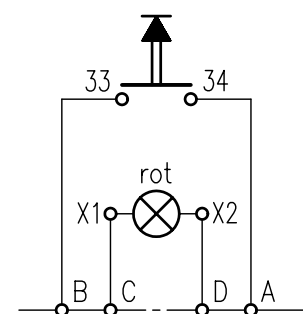


- A — Bremszylinder
- B — von Handbremssteuerung
- C — Hilfsluftbehälter



Elektrisches Schema:



Technische Daten:

Überlastbarkeit bis 12 bar
 max. Temperaturbereich -40 bis +80° C
 Einbaulage stehend

Bei Bestellung angeben :

Für die Auswahl der Leuchtmelder-Lampe ist bei Bestellung die Betriebsspannung anzugeben.

Farbe von Schildlager, Gehäuse und Aufschriften

ANZEIGEVORRICHTUNG Type AV 1070/49

Druckluftbremse und pneumat. Handbremsanzeige mit integrierter Mg Anzeige

Einbauzeichnung :
 Schnittzeichnung : AV 1070/49
 Gehört zu : Druckluftbremse/Handbremse
 Gewicht :

AN DER VORLAGE MACHEN WIR SÄMTLICHE ERFINDERRECHTE GELTEND, SIE BLEIBT UNSER GEISTIGES EIGENTUM, DAS BEI VERMEIDUNG STRAF- U. ZIVILRECHTLICHER KONSEQUENZEN WEDER FOTOKOPIERT, NOCH SONST VERVIELFÄLTIGT, IRGENDWELCHEN DRITTPERSONEN ZU IRGENDWELCHEN ZWECKEN AUSGEHÄNDIGT WERDEN DARF.

STABEG APPARATEBAUGES. M.B.H. A-1140WIEN